

Smart PV Controller



Active Safety

AI Powered Arcing Protection



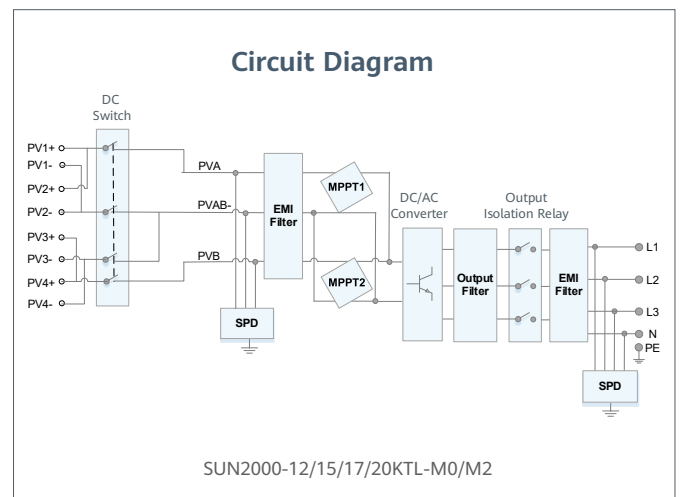
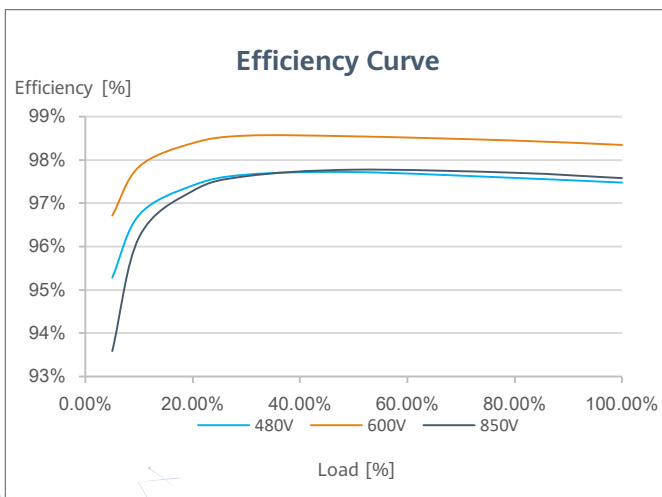
Higher Yields

Up to 30% More Energy with Optimizer ¹



Flexible Communication

WLAN, Fast Ethernet, 4G
Communication Supported



¹ Only applicable to SUN2000-12/15/17/20KTL-M2 inverter.

SUN2000-12/15/17/20KTL-M2 Technical Specification

Technical Specification	SUN2000 -12KTL-M2	SUN2000 -15KTL-M2	SUN2000 -17KTL-M2	SUN2000 -20KTL-M2
-------------------------	----------------------	----------------------	----------------------	----------------------

Efficiency

Max. efficiency	98.50%	98.65%	98.65%	98.65%
European weighted efficiency	98.00%	98.30%	98.30%	98.30%

Input

Recommended max. PV power ¹	18,000 Wp	22,500 Wp	25,500 Wp	30,000 Wp
Max. input voltage ²	1,080 V			
Operating voltage range ³	160 V ~ 950 V			
Start-up voltage	200 V			
Rated input voltage	600 V			
Max. input current per MPPT	22 A			
Max. short-circuit current	30 A			
Number of MPP trackers	2			
Max. input number per MPP tracker	2			

Output

	Three phase			
Grid connection				
Rated output power	12,000 W	15,000 W	17,000 W	20,000 W
Max. apparent power	13,200 VA	16,500 VA	18,700 VA	22,000 VA
Rated output voltage	220 Vac / 380 Vac, 230 Vac / 400 Vac, 3W + N + PE			
Rated AC grid frequency	50 Hz / 60 Hz			
Max. output current	20 A	25.2 A	28.5 A	33.5 A
Adjustable power factor	0.8 leading ... 0.8 lagging			
Max. total harmonic distortion	≤ 3 %			

Features & Protections

Input-side disconnection device	Yes
Anti-islanding protection	Yes
AC over-current protection	Yes
AC short-circuit protection	Yes
AC over-voltage protection	Yes
DC reverse-polarity protection	Yes
DC surge protection	TYPE II
AC surge protection	Yes, compatible with TYPE II protection class according to EN/IEC 61643-11
Residual current monitoring unit	Yes
Arc fault protection	Yes
Ripple receiver control	Yes
Integrated PID recovery ⁴	Yes

General Data

Operation temperature range	-25 ~ +60 °C (-13 °F ~ 140 °F)
Relative humidity	0 % RH ~ 100% RH
Max. operating altitude	4,000 m (13,123 ft.) (Derating above 2000 m)
Cooling	Natural Convection
Display	LED Indicators; Integrated WLAN + FusionSolar App
Communication	RS485; WLAN/Ethernet via Smart Dongle-WLAN-FE (Optional) 4G / 3G / 2G via Smart Dongle-4G (Optional)
Weight (with mounting plate)	25 kg
Dimensions (W x H x D) (incl. mounting plate)	525 x 470 x 262 mm (20.7 x 18.5 x 10.3 inch)
Degree of protection	IP65
Nighttime Power Consumption	< 5.5 W ⁵

Optimizer Compatibility

DC MBUS compatible optimizer	SUN2000-450W-P
------------------------------	----------------

Standard Compliance (more available upon request)

Safety	EN/IEC 62109-1, EN/IEC 62109-2
Grid connection standards	G98, G99, EN 50549, CEI 0-21, CEI 0-16, VDE-AR-N-4105, VDE-AR-N-4110, AS 4777.2, C10/11, ABNT, VFR 2019, RD 1699, RD 661, PO 12.3, TOR D4, IEC61727, IEC62116, DEWA

¹ Inverter max input PV power is 40,000 Wp when long strings are designed and fully connected with SUN2000-450W-P power optimizers.

² The maximum input voltage is the upper limit of the DC voltage. Any higher input DC voltage would probably damage inverter.

³ Any DC input voltage beyond the operating voltage range may result in inverter improper operating.

⁴ SUN2000-12~20KTL-M2 raises potential between PV- and ground to above zero through integrated PID recovery function to recover module degradation from PID. Supported module types include: P-type (mono, poly)

⁵ <10 W when PID recovery function is activated.

Išmanusis fotovoltinis (PV) kontroleris



Aktyvioji sauga

DI valdoma apsauga nuo išlydžio



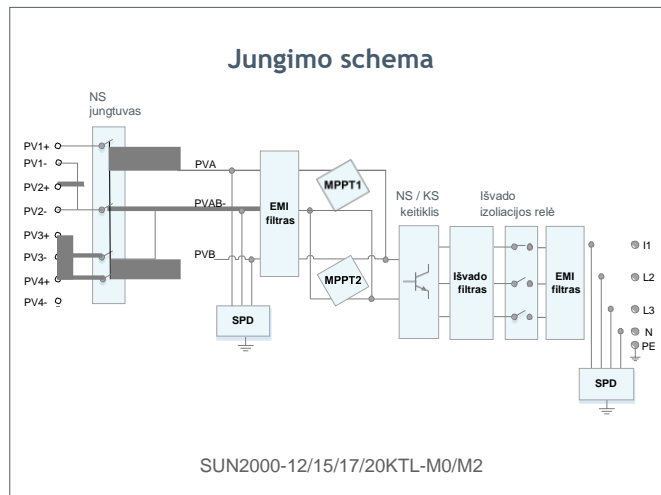
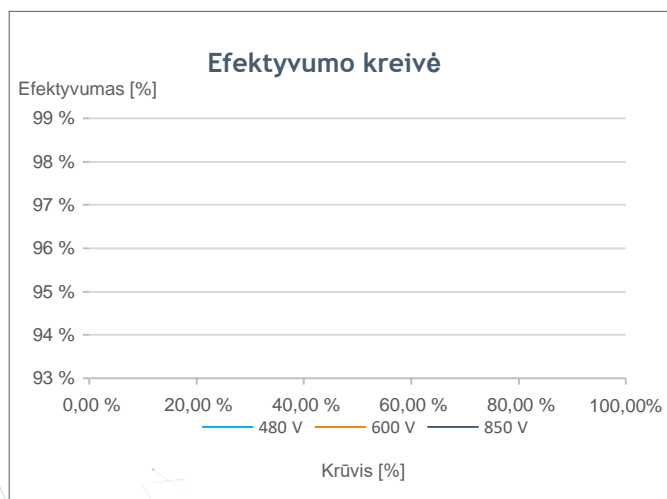
Didesnis energijos kiekis

Iki 30 % didesnis energijos kiekis su optimizatoriumi ¹



Lankščios ryšio priemonės

Palaikomas WLAN, greitisis eternetas, 4G ryšys



¹ Taikoma tik inverteriui SUN2000-12/15/17/20KTL-M2.

Techninės sąlygos	SUN2000 -12KTL-M2	SUN2000 -15KTL-M2	SUN2000 -17KTL-M2	SUN2000 -20KTL-M2
-------------------	----------------------	----------------------	----------------------	----------------------

Efektyvumas

Maks. efektyvumas	98,50 %	98,65 %	98,65 %	98,65 %
Europos svertinis efektyvumas	98,00 %	98,30 %	98,30 %	98,30 %

Įvadas

Rekomenduojama maksimali fotovoltinė (PV) galia ¹	18 000 Wp	22 500 Wp	25 500 Wp	30 000 Wp
Maks. įvesties įtampa ²	1.080 V			
Darbinės įtampa diapazonas ³	160 V ~ 950 V			
Paleisties įtampa	200 V			
Nominalioji įvado įtampa	600 V			
Maks. įvado srovė vienam MPPT	22 A			
Maks. trumpojo jungimo srovė	30 A			
MPP sekiklių skaičius	2			
Maks. įvadų skaičius vienam MPP sekikliui	2			

Išvadas

Prijungimas prie tinklo	Trijų fazių			
Nominalioji išvado galia	12 000 W	15 000 W	17 000 W	20 000 W
Maks. pilnutinė galia	13 200 VA	16 500 VA	18 700 VA	22 000 VA
Nominalioji išvado įtampa	220 Vac / 380 Vac, 230 Vac / 400 Vac, 3W + N + PE			
Nominalusis kintamosios srovės tinklo dažnis	50 Hz / 60 Hz			
Maks. išvado srovė	20 A	25,2 A	28,5 A	33,5 A
Reguliuojamas galios koeficientas	0,8 pirmaujantis		0,8 atsiliekantis	
Maks. bendras harmoninis iškraipymas	≤ 3 %			

Funkcijos ir apsauga

Įvado pusės atjungimo įtaisas	Taip
Apsauga nuo salelių	Taip
Apsauga nuo KS viršįtampių	Taip
Apsauga nuo KS trumpojo jungimo	Taip
Apsauga nuo KS viršįtampių	Taip
Apsauga nuo NS atvirkštinio poliškumo	Taip
Apsauga nuo NS viršįtampių	II TIPO
Apsauga nuo KS viršįtampių	Taip, suderinama su II tipo apsaugos klase pagal EN/IEC 61643-11
Likutinės srovės stebėjimo įrenginys	Taip
Apsauga nuo elektros lanko išlydžių	Taip
Pulsacijų imtuvo kontrolė	Taip
Integruotas PID atkūrimas ⁴	Taip

Bendrieji duomenys

Darbinės temperatūros diapazonas	-25 ~ +60 °C
Santykinis drėgnumas	0 % RH ~ 100 % RH
Maks. darbinis aukštis	4 000 m (Sumažėja didesniame kaip 2000 m aukštyje)
Aušinimas	Natūrali konvekcija
Ekranas	LED indikatoriai; Integruotas WLAN + „FusionSolar“ programėlė
Ryšiai	RS485; WLAN/eternetas naudojant „Smart Dongle-WLAN-FE“ (pasirinktinai) 4G / 3G / 2G naudojant „Smart Dongle-4G“ (pasirinktinai)
Svoris (su montavimo plokšte)	25 kg
Matmenys (P x A x G) (su montavimo plokšte)	525 x 470 x 262 mm
Apsaugos lygis	IP65
Energijos sąnaudos naktį	< 5,5 W ⁵

Optimizatoriaus suderinamumas

Optimizatorius, suderinamas su DC MBUS	SUN2000-450W-P
--	----------------

Atitiktis standartams (daugiau informacijos prieinama paprasčiau)

Sauga	EN/IEC 62109-1, EN/IEC 62109-2
Prijungimo prie tinklo standartai	G98, G99, EN 50549, CEI 0-21, CEI 0-16, VDE-AR-N-4105, VDE-AR-N-4110, AS 4777.2, C10/11, ABNT, VFR 2019, RD 1699, RD 661, PO 12.3, TOR D4, IEC61727, IEC62116, DEWA

*1 Maksimali inverterio įvado fotovoltinė galia – 40 000 Wp, kai yra suprojektuotos ilgos grandinės ir visiškai sujungtos su SUN2000-450W-P galios optimizatoriais.

*2 Didžiausia įėjimo įtampa – tai viršutinė nuolatinės srovės įtampos riba. Bet kokia aukštesnė nuolatinės srovės įtampa tikriausiai sugadintų inverterį.

*3 Esant bet kokiai nuolatinės srovės įtampai, viršijančiai darbinės įtampos diapazoną, gali rasti inverterio funkcijų sutrikimu.

*4 SUN2000-12-20KTL-M2 padidina potencialą tarp PV- ir įžeminimo iki reikšmės virš nulinio pastelkiant integruotą PID atstatymo funkciją, siekiant atstatyti modulio degradaciją nuo PID. Palaikomi modulii tipai: P tipo (mono, poli)

*5. <10 W suaktyvintus PID atkūrimo funkciją.

*Vertimas atliktas vertimų biure „AIRV“, į. k. 134819573, Raugyklos g. 4A, Vilnius.
Vertimo tikrumą ir atitiktį originaliam tekstui liudiju.*

